

品质至上 客户至尊

Robex

275L VS PRO

满足国三排放标准



*该样本中可能含有选购配置或涂装样式及设计变更

额定功率: 150kW/2,050rpm

| 操作重量: 26,750kg

| 标配斗容: 1.35m³

 **HYUNDAI**
CONSTRUCTION EQUIPMENT



品质至上 客户至尊

现代VS系列挖掘机，搭载Tier3发动机，品质优越出众

可靠性和耐久性更高、舒适性更高、作业效率更高
排放更低、油耗更低、噪音更低

秉承“品质至上，客户至尊”理念和钻研创新精神，
现代工程机械始终坚持标准化生产，关注客户需求，
建立完善的客户服务体系，打造更卓越产品和极致客户体验



5.3%

作业效率
(VS 系列对比)

5%

燃油消耗量
(VS 系列对比)



为用户创造价值!

VS系列挖掘机：环保、性能、品质的完美结合!



更环保、动力更强、速度更快，油耗更低

- 新型Tier3发动机，采用先进的“柴油高压共轨电子控制喷射技术”
- 柴油燃烧充分彻底，大幅度提高性能
- 多重燃油过滤系统确保发动机耐久使用，同时减少有害气体排放，更环保
- 优化主控阀的油路设计，提高了作业速度和复合作业能力
- 装车作业效率更高，每小时作业量更大
- 运营成本更低，回报率更高



IPC主泵智能化控制系统

VPC可变功率控制系统

- IPC通过操作手柄对主泵流量进行智能化控制，从而节减油耗
- VPC对先导压力实现可变控制，保障在所有工作模式下作业速度与燃油性能协调匹配，确保高效、低耗



结构件耐久性更长

- 安装耐久性更好的重载大、小臂，使用铸钢品提高强度，提高耐久寿命1.5倍
- 行走及旋转马达由现代重工自行设计，强化了耐久性
- 下部支撑圈厚度增加，下部车架焊接强度增加20%



冷却性能更高

- 采用大容量、高效率冷却直联风扇
- 冷却模块密封海绵采用耐油、耐热性更高的聚氨酯海绵





耐久性轴套及树脂垫片

- 增加轴套润滑性，提高耐磨性
延长黄油注入周期
- 适用树脂垫片，加大侧面润滑性，防止磨损及异响
- 作业装置松动最小化
- 凹坑衬套，提高性能



电气系统性能加强

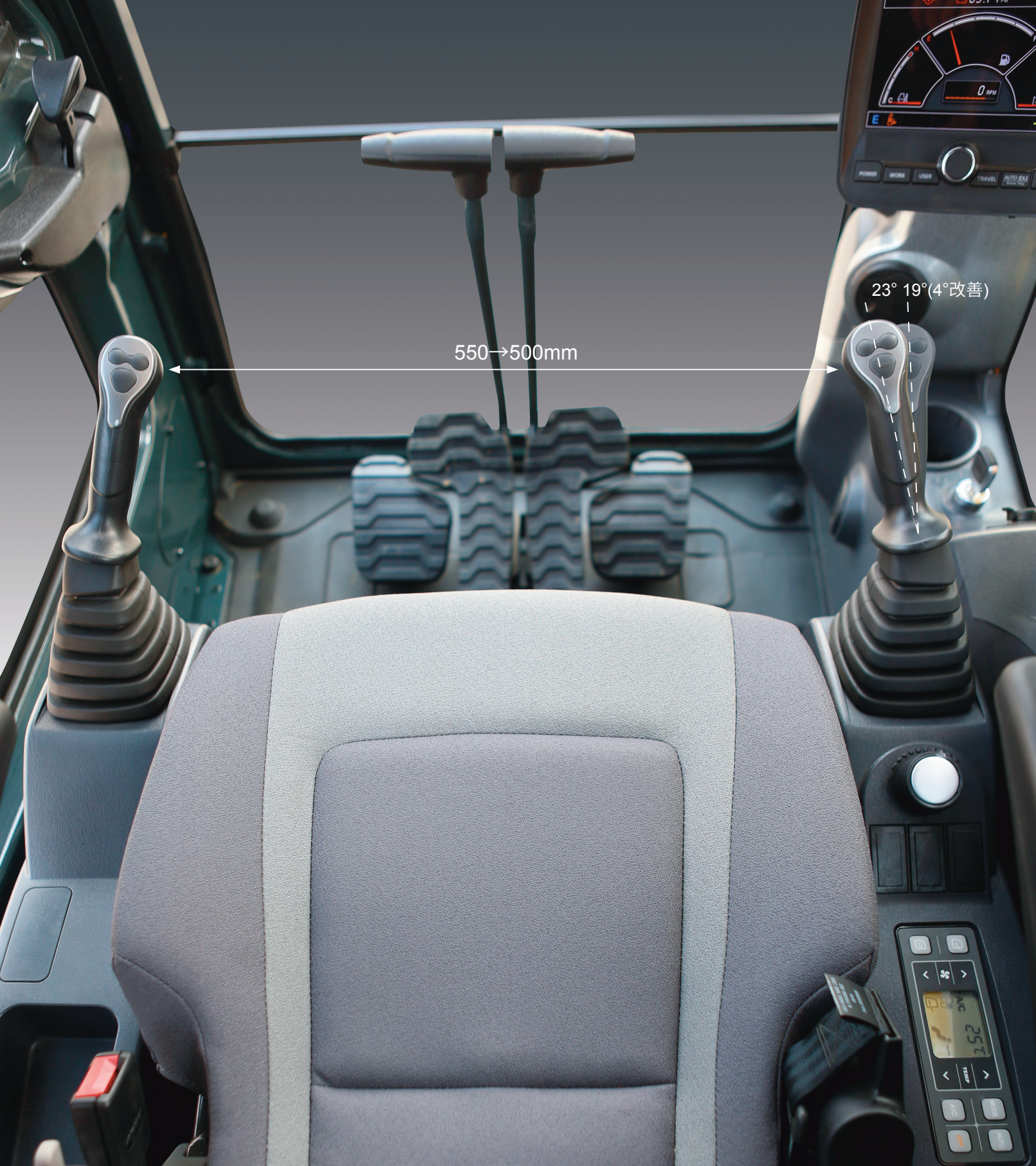
- MCU采用硅胶密封，防止水分注入及耐振动
- 发电机容量加大的同时加强防腐蚀处理
- 压力传感器耐久性和可靠性加强



耐久性油箱

- 采用板+支座式样，焊接部位疲劳寿命增加
3.6倍(相对应力减少35%)
- 燃油注入口尺寸加大($\phi 83 \rightarrow \phi 104$),
提升便利性及防止注入时溢出



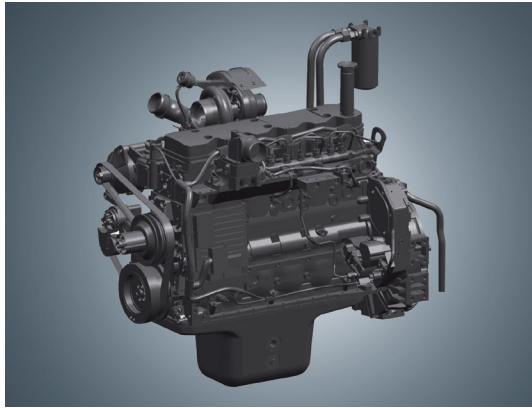


舒适、安全的操作空间

提供了低噪音的操作和增强的可视性，为驾驶员营造一个舒心的操作环境：

- ① 手柄间距缩短(550→500mm)
- ② 手柄角度变更(19°→23°)
- ③ 驾驶员可根据自身条件，更大角度地调节驾驶座椅的舒适度
- ④ 驾驶室内安装有数码娱乐设备以及储物箱等设施

作业性能更高效、更低耗



康明斯QSB7发动机

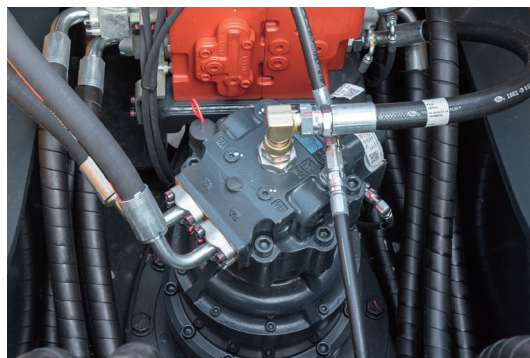
六缸、4冲程，涡轮增压空中冷发动机。采用当今世界上先进的“柴油共轨电子控制喷射技术”。共轨内燃油压力高达20,000psi。

保护环境和高效动力的发动机典范

通过发动机电控单元ECM，利用发动机进气系统、燃油系统、冷却系统等各种传感器测量发动机的工作参数，并进行精确的计算，按照电控单元ECM实现设定的控制程序，精确地控制喷油量等，使发动机闭环控制，确保发动机在各种工况下都能以最佳的状态工作，从而有效地控制排放。



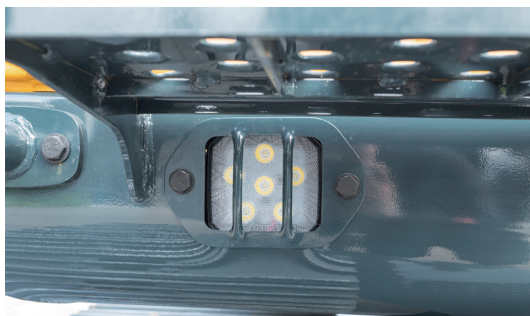
2*222lpm大排量主泵，保证了卓越的动作速度和工作效率，搭载现代自主研发IPC智能主泵控制技术，主泵控制效率更高，进一步减少燃油消耗。



装配性能出色的主控阀，保证动作连贯有力



大臂两侧、驾驶室下方、工具箱下方均配置LED照明，夜间工作更安全高效



耐久性提升



重载大臂及斗杆标准配置

VS系列立足中国工地环境恶劣的特点，安装耐久性优秀的重载大臂及斗杆，其使用寿命增加1.5倍。为增加强度，大臂及斗杆均采用铸钢品。为了前后支撑与侧面焊接连接部位应力分散，增加加强筋。斗杆尾端部位安装耐磨护板，提高斗杆与铲斗侧面的耐磨性，使铲斗晃动减少。



配置标准型铲斗

经调制优化，更适合大型土方作业，同时兼顾小型矿山作业。底部边缘采用FISH TAIL焊接形状，使应力分散，耐久性提高。



锻造式回转支撑圈，耐久性稳定性出色



2.64米加长履带，标配9个支重轮，性能久经考验



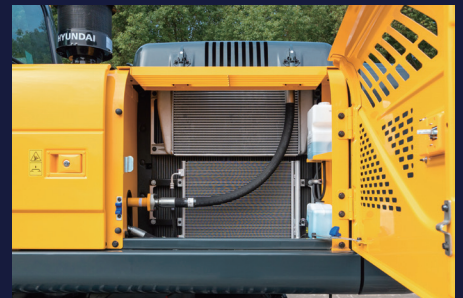
敞开型侧门设计，便于用户保养及维修



大容量空滤，过滤效果好，更换周期长



集中电器控制箱，安全方便



久经考验的散热系统，通过高恶劣环境耐久测试，散热性能极佳。配备防护网，有效防止散热器受异物阻塞

性能参数



发动机

型号		康明斯QSB7
类型	6缸、4冲程、水冷涡轮增压发动机	
额定功率		
功率	kW/rpm	150 / 2050
最大扭矩	kgf.m/rpm	95 / 1400
缸径×行程	mm	107×124
排气量	cc	6700
电瓶	2×12V×120AH	
起动机	24V, 4.5kW	
发电机	24V, 90A	



液压系统

主 泵	
类型	两个变量柱塞泵
最大流量/l/min	2×222
先导泵和先导回路	齿轮泵
	交互传感式燃油节省泵系统
液压马达	
行走	带制动阀和驻车制动的双速轴向柱塞马达
回转	带自动制动的轴向柱塞马达
安全阀设定	
工作装置回路	350
行走	350
回转系统	300
先导阀回路	40
备用阀	安装
液压油缸	
油缸数量-缸径×杆径×行程	mm
动臂	2-ø135×ø95×1345
斗杆	1-ø145×ø105×1620
铲斗	1-ø130×ø90×1185



驱动及制动

驱动方式	全液压式
驱动马达	轴向柱塞马达
减速系统	行星减速器
最大牵引力	21.1ton
最大行走速度(高速)/(低速)	5.7 km/h/ 3.3 km/h
爬坡能力	35°(70%)
制动器	液压锁定式
驻车制动器	多片式、湿式制动



操作

用先导压力操纵杆及带可拆卸操纵杆的踏板进行轻松、有效的操作

先导操作	带安全锁定杆的两根操纵杆 (左):回转及斗杆, (右):动臂及铲斗
行走及转向	两只带踏板的操纵杆
发动机油门	电动旋转式
外部灯	两只安装在动臂, 一只安装在驾驶室下面, 一只安装在工具箱下



回转系统

回转马达	轴向柱塞马达
回转减速	行星齿轮减速器
回转系统润滑	黄油
回转制动	多片式制动
回转速度	11.2 rpm



冷却液及润滑油容量

装 满	升
燃油箱	440
发动机冷却液	35
发动机机油	24
回转装置	6.0
侧传动机构(每侧)	4.5
液压系统	285
液压油箱	165

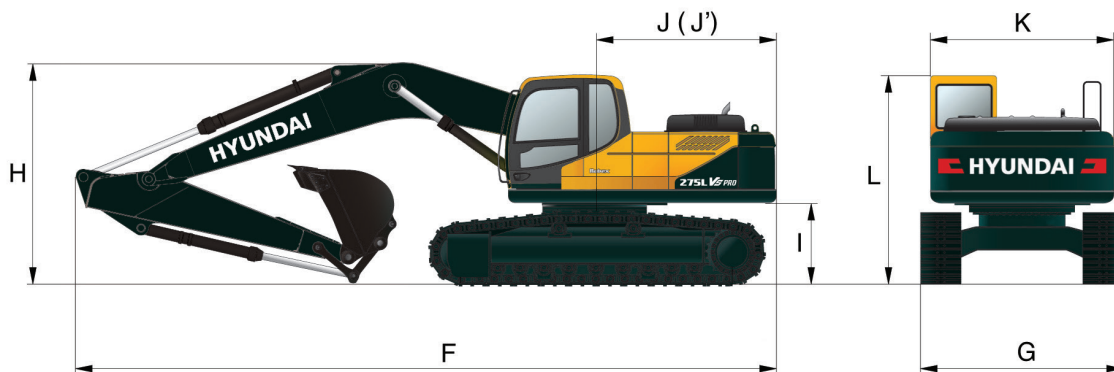


底盘

X型中框架与高强度箱式履带支承框架整体焊接, 并设有支重轮、托链轮、引导轮、带有吸振弹簧的履带张紧调节装置、驱动轮以及带有三齿履带板的链轨。

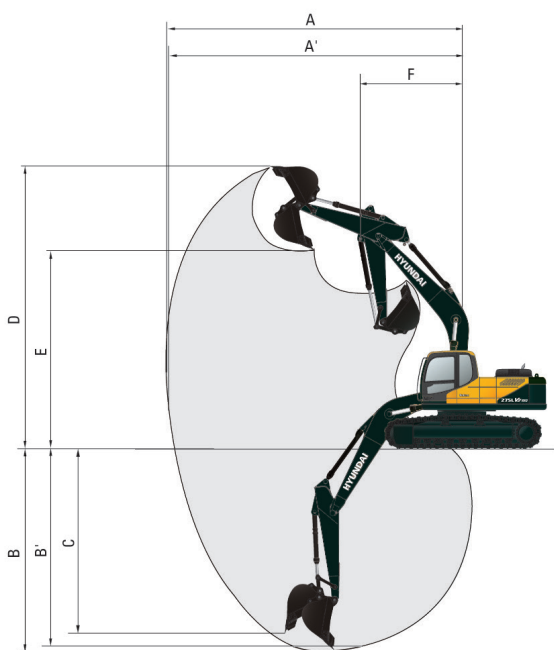
中框架	X型
履带支承框架	五边箱
履带板数量(每侧)	51
托链轮数量(每侧)	2
支重轮数量(每侧)	9
履带底护架数量(每侧)	2

外形尺寸及工作范围



单位: mm

F全长	9922
G总宽度	3180
H总高度	3280
I配重离地间隙	1115
J尾部长度	2932
K上部宽度	2840
L驾驶室高度	2990
J'尾部回转半径	3028



	标准型
动臂	5850mm
斗杆	2850mm
铲斗	1.35m ³
A 最大挖掘距离	10200mm
A'地面最大挖掘距离	10050mm
B 最大挖掘深度	6900mm
B'最大有效挖掘深度	6700mm
C 最大垂直挖掘深度	6020mm
D 最大挖掘高度	9960mm
E 最大卸载高度	6900mm
F 最小回转半径	3600mm

▲ 如有其他特殊选配需求, 请联系现代经销商具体商谈



为 / 用 / 户 / 创 / 造 / 价 / 值!



微信公众号



扫码VR看机

现代工程机械

咨询热线: 400 828 5900

www.hyundai-ce.cn

※ 刊载的材料与规格如有变更，恕不另行通知。请联系现代经销商了解相关信息!

2020.12 Rev.1